



TSVR SERİSİ STATİK VOLTAJ REGÜLATÖRÜ

10-3200kVA

3 Faz Giriş- 3 Faz Çıkış

**STATİK VOLTAJ REGÜLATÖRÜ
KULLANMA KILAVUZU**

İÇİNDEKİLER

1. GÜVENLİK UYARILARI	1
2. İLK KONTROLLER	1
3. ÇALIŞMA PRENSİBİ	1
4. TEKNİK BİLGİLER	2
4.1. Elektriksel Özellikler.....	2
4.2. Ortam Koşulları.....	2
4.3. Cihazda Bulunan Kontrol ve Koruma Üniteleri.....	2
5. TEK HAT ŞEMALARI	2
5.1. Temel Regülatör Tek Hat Şeması	2
5.2. Tüm Opsiyonel Parçaları İçeren Tek Hat Şeması	2
6. ANAHTARLAMA VE KORUMA ELEMANLARI	3
6.1. Giriş Kesicisi (Input Breaker) - Standart	3
6.2. Çıkış Kesicisi (Output Breaker) - Opsiyonel.....	3
6.3. Manuel Bypass Anahtarı - Opsiyonel	3
6.4. Giriş Kontaktörü (Input Contactor) - Opsiyonel	3
6.5. Çıkış Kontaktörü (Output Contactor) - Opsiyonel.....	3
6.6. Bypass Kontaktörü (Bypass Contactor) - Opsiyonel	3
6.7. Tristör Koruma Kesicisi	3
7. BYPASS SİSTEMLERİ	3
7.1. MANUEL BYPASS SİSTEMİ	3
7.1.1. Bypass Modu.....	4
7.1.2. Off Modu.....	4
7.1.3. Regülatör Modu	4
7.2. OTOMATİK BYPASS SİSTEMİ.....	4
8. KURULUM YERİNİN BELİRLENMESİ	4
9. ELEKTRİKSEL BAĞLANTILARIN YAPILMASI	5
10. İLK ENERJİ VERİLMESİ	5
11. CİHAZIN KAPATILMASI	6
12. ÖN PANEL ve LCD	7
12.1. Genel Bilgiler	7
12.2. LCD Panel.....	7
12.2.6. M5.1 – Sistem Bilgi Ekranı	8
13. KURULUM SONRASI KONTROLLER	8
14. SORUN GİDERME	9
14.1. Arıza Kodları.....	9
14.2. Diğer Durumlar	9
15. EKLER	14
15.1. Ek 1 - İletken Özelliklerinin Belirlenmesi.....	14
15.2. Ek 2 - Giriş Çıkış Bağlantı Terminalleri Konfigürasyonları	14
15.3. Ek 3 - Vida Sıkıştırma Tork Değerleri	15
15.4. Ek 4 - Kasa Koruma Sınıfı Bilgileri	16

1. GÜVENLİK UYARILARI

- Enerji taşıyan iletkenlere dokunmak ciddi yaralanmalara, hatta ölüme neden olabilir.
- Kurulum, bakım ve ölçüm işlemleri öncesi elektriksel güvenlik önlemlerini mutlaka alınız.
- Kurulum, bakım ve ölçüm işlemlerini tek başınıza yapmayınız. Acil durumlarda size yardım edebilecek birini mutlaka yanınızda bulundurunuz.
- Cihazı toprak bağlantısı olmadan kullanmayınız.
- Elektriksel bağlantıların uzman bir elektrikçi tarafından yapılması gerekmektedir
- Bu cihaza şebeke nötr bağlantısı mutlaka yapılmalıdır.
- Cihazı kullanmadan önce bu kılavuzu dikkatli bir şekilde okuyunuz ve daha sonra başvurabilmek için saklayınız.
- Ortam koşullarının belirtilen seviyelerde olmaması cihazın çalışmasında sorunlar oluşmasına neden olacaktır.
- Havalandırma ızgaralarındaki hava akışının engellenmediğinden emin olunuz.
- Cihaz üzerinde emin olmadığınız işlemler yapmayınız.
- Kılavuzdaki aşamalardan herhangi birinde bir sorun ile karşılaştığınızda destek bölümümüz ile irtibata geçiniz.

2. İLK KONTROLLER

- Taşınma sırasında cihazınızda herhangi bir hasar oluşup oluşmadığını kontrol ediniz.
- Cihazınızın güç etiketindeki bilgilerin doğruluğunu kontrol ediniz.

3. ÇALIŞMA PRENSİBİ

Bu cihazlar voltaj regülasyonunu kademeli trafolar ve tristörler kullanarak gerçekleştirir. Her fazın kademeli trafosunda uygun kademeler seçilerek her fazda bağımsız voltaj regülasyonu sağlanır. Regülasyon işlemi elektronik bir sistem ve mikrokontrolörler tarafından kontrol edilir. Elektronik sisteme ilk enerji verildiğinde sistem kendi kendini test eder. Sistemde herhangi bir sorun ile karşılaşılmazsa normal çalışma moduna geçilir.

4. TEKNİK BİLGİLER

4.1. Elektriksel Özellikler

PARAMETRE		MIN	NOMINAL	MAX	BİRİM
S3P	Toplam Güç	-	-	75	KVA
S1P	Faz Başına Güç	-	-	25	KVA
Vin	Giriş Voltajı	110	220	253	V (AC P-N)
Vout	Çıkış Voltajı	213	220	227	V (AC P-N)
f	Giriş Frekans	45	50	65	Hz

4.2. Ortam Koşulları

PARAMETRE		MIN	NOMINAL	MAX	BİRİM
T	Sıcaklık	-10	20	40	°C
RH	Bağıl Nem	-	50	90	%
Alt	Rakım	-	-	2000	m

4.3. Cihazda Bulunan Kontrol ve Koruma Üniteleri

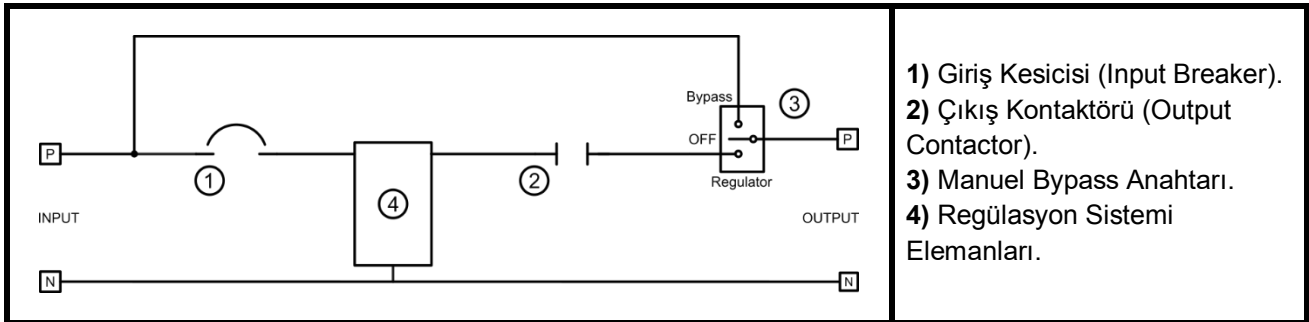
Aşağıdaki tabloda cihazınızda bulunan kontrol ve koruma üniteleri (x) ile işaretlenmiştir.

Opsiyonel Sistemler		Anahtarlama Elemanları	
Manuel Bypass Sistemi	x	Giriş Kesicisi	x
Otomatik Bypass Sistemi		Çıkış Kesicisi	
Uzaktan İzleme ve Kontrol Sistemi		Giriş Kontaktörü	
İzolasyon Trafosu		Çıkış Kontaktörü	x
		Manuel Bypass Anahtarı	x
		Bypass Kontaktörü	
		Tristör Koruma Kesicisi	

5. TEK HAT ŞEMALARI

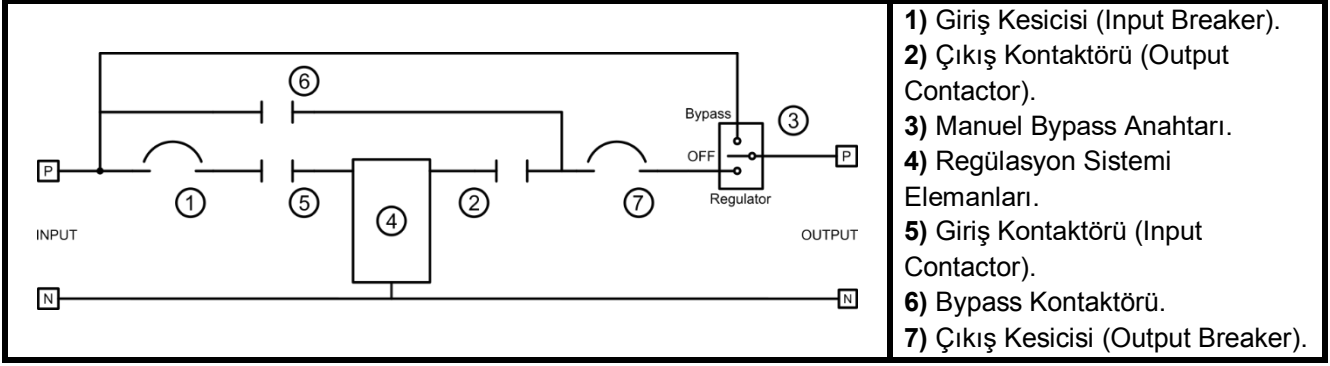
5.1. Temel Regülatör Tek Hat Şeması

Aşağıdaki tek hat şeması Giriş Kesicisi (Input Breaker), Çıkış Kontaktörü (Output Breaker) ve Opsiyonel Manuel Bypass Anahtarı bulunan bir cihazın tek hat şemasıdır.



5.2. Tüm Opsiyonel Parçaları İçeren Tek Hat Şeması

Aşağıdaki tek hat şeması bütün standart ve opsiyonel elemanları bir arada göstermektedir. Cihazınızda bu şemada gösterilen her parça bulunmayabilir. Teknik bilgiler bölümünden cihazınızda bulunan parçaların listesine bakınız.



6. ANAHTARLAMA VE KORUMA ELEMANLARI

Bu bölümde açıklamaları bulunan anahtarlama ve koruma elemanlarının tümü cihazınızda bulunmayabilir. Cihazınızda hangi elemanların bulunduğunu teknik bilgiler bölümünden kontrol ediniz.

6.1. Giriş Kesicisi (Input Breaker) - Standart

Giriş Kesicisi regülasyon sisteminin giriş enerjisini kontrol eder. Aynı zamanda regülatörü kısa devre veya aşırı yük durumlarından koruma görevini görür. Kullanıcı bu kesiciyi devreye aldığı anda regülasyon sistemi enerjilenir. Giriş kesicisinin devreye alınması çıkışta hemen enerji oluşmasını sağlamaz. Çıkış enerjisinin sağlanabilmesi için cihazın başlangıç kontrollerini tamamlaması gerekmektedir.

6.2. Çıkış Kesicisi (Output Breaker) - Opsiyonel

Opsiyonel Çıkış Kesicisi regülasyon sisteminin çıkış enerjisinin manuel kontrolünü sağlar. Bu kesici ayrıca regülatörü kısa devre veya aşırı yük durumlarından koruma görevini de görür.

6.3. Manuel Bypass Anahtarı - Opsiyonel

Manuel bypass sisteminin kontrolü Manuel Bypass Anahtarı ile sağlanır. Ayrıntılı açıklamalar için Manuel Bypass Sisteminin Kullanımı Bölümünü inceleyiniz.

6.4. Giriş Kontaktörü (Input Contactor) - Opsiyonel

Giriş Kontaktörü elektronik kontrol sistemi tarafından kontrol edilir. Bu kontaktör bazı opsiyonel sistemlerin çalışması sırasında kullanılır.

6.5. Çıkış Kontaktörü (Output Contactor) - Opsiyonel

Çıkış Kontaktörü elektronik kontrol sistemi tarafından kontrol edilir. Bu kontaktör regülasyon sistemi hazır olduğunda devreye alınarak regüle edilmiş enerjinin çıkış terminallerine aktarılmasında kullanılır.

6.6. Bypass Kontaktörü (Bypass Contactor) - Opsiyonel

Bypass Kontaktörü elektronik kontrol sistemi tarafından kontrol edilir. Bu kontaktör otomatik bypass sisteminin çalışması sırasında kullanılır.

6.7. Tristör Koruma Kesicisi

Teknik Bilgiler bölümünden cihazınızda bu kesicinin olup olmadığını öğreniniz. Bu kesici cihazın ön kapağının arkasında bulunmaktadır. Bazı cihaz tiplerinde tristörleri korumak için cihaza eklenir. Kısa devre veya aşırı yük durumlarında tristörleri korumak için devreden çıkmadığı sürece kullanıcı müdahalesi gerektirmez.

7. BYPASS SİSTEMLERİ

7.1. MANUEL BYPASS SİSTEMİ

- Manuel bypass sistemi opsiyonel olarak cihaza eklenir. Cihazınızda bu sistemin olup olmadığını teknik bilgiler bölümünden kontrol ediniz.
- Manuel bypass sistemi kontrolü 3 farklı konuma çevrilebilen Manuel Bypass Anahtarı ile gerçekleştirilir.

- Manuel bypass sisteminde çalışma modları arasındaki geçişlerde çıkış enerjisinde kesilme olur, bu yüzden modlar arası geçişlerden önce yüklerinizi kapatınız ve sisteminizde bulunuyorsa harici çıkış kesicisini devreden çıkarınız.

7.1.1.Bypass Modu

Manuel Bypass Anahtarının konumu **Bypass (veya Line)** yazılı etikete çevrildiğinde manuel bypass moduna geçilmiş olur. Bu modda iken regülasyon sistemi bypass edilerek giriş terminalleri direkt olarak çıkış terminallerine yönlendirilir. Regülasyon sisteminde oluşabilecek bir arıza durumunda veya yüklerin şebeke enerjisi ile direkt beslenmesi istendiğinde bu mod kullanılır.

Giriş Kesicisinin veya Çıkış Kesicisinin devreden çıkarılması Manuel Bypass Sisteminin çalışmasını etkilemez. Bu kesiciler bypass modunda iken çıkış enerjisini kesemez. Tek hat şemaları bölümünü inceleyiniz. Manuel bypass modunda Giriş Kesicisi devreden çıkarılarak regülatörün boşa harcayacağı enerjiden tasarruf yapılabilir.

Manuel bypass modunda iken ön panelde görülen çıkış voltaj değerleri çıkış terminallerindeki voltaj değerleri değildir. Bu değerler regülasyon sisteminin çıkış voltaj değerleridir.

7.1.2.Off Modu

Manuel Bypass Anahtarının konumu **Output Off (0 veya Off)** yazılı etikete çevrildiğinde çıkış terminallerine olan bağlantılar kesilir.

Bu modda iken regülasyon sisteminin giriş enerjisi kesilmemiştir, sadece yüklere giden enerji kesilmiştir. Tek hat şemaları bölümünü inceleyiniz.

7.1.3.Regülatör Modu

Manuel Bypass Anahtarının konumu **Regülatör** yazılı etikete çevrildiğinde regülasyon sistemi çıkış terminallerine yönlendirilir. Bu modda iken çıkış terminallerinden regüle edilmiş enerji alınır.

Regülatör modunda iken ön panelde görülen çıkış voltaj değerleri çıkış terminallerindeki voltaj değerleridir.

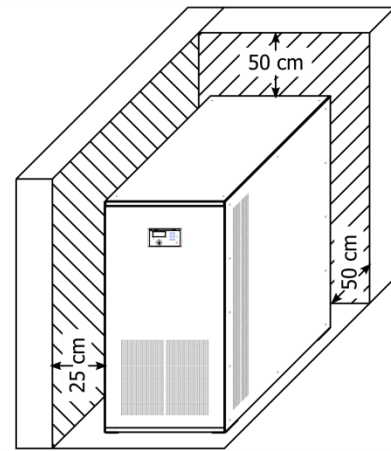
7.2. OTOMATİK BYPASS SİSTEMİ

- Otomatik bypass sistemi opsiyonel olarak cihaza eklenir. Cihazınızda bu sistemin bulunup bulunmadığına Teknik Bilgiler bölümünden bakınız.
- Elektronik kontrol sistemi bir arıza veya aşırı yük durumunda otomatik bypass sistemini bypass moduna alır.
- Bypass modunda çıkış terminallerine regüle edilmemiş şebeke enerjisi aktarılır.
- Arıza veya aşırı yük durumu ortadan kalktığında elektronik kontrol sistemi otomatik bypass modundan çıkarak tekrar regülasyon moduna geçer.
- Otomatik bypass sistemi çalışma modları arasındaki geçişlerde çıkış enerjisinde kesilmeye neden olmaz.
- Aşağıdaki tabloda Opsiyonel otomatik Bypass özellikli sistemler için kullanılan ek settings menüleri mevcuttur

AutoByPasslı Yazılım Setting Menü Açıklamaları	Setting Menüleri	USER	Admin
		Enter-Up-Up	Desteğe Sorunuz
Cihazın çıkış çalışma modunu seçme	Set Mode		x
Cihaz üzerinde kullanılan etiketi seçme	Label Type		x
ByPass için gerekli toplam load miktarı belirleme	LSR Min Load		x
ByPass için gerekli setoutput-input voltaj miktarını belirleme	LSR input Dif		x

8. KURULUM YERİNİN BELİRLENMESİ

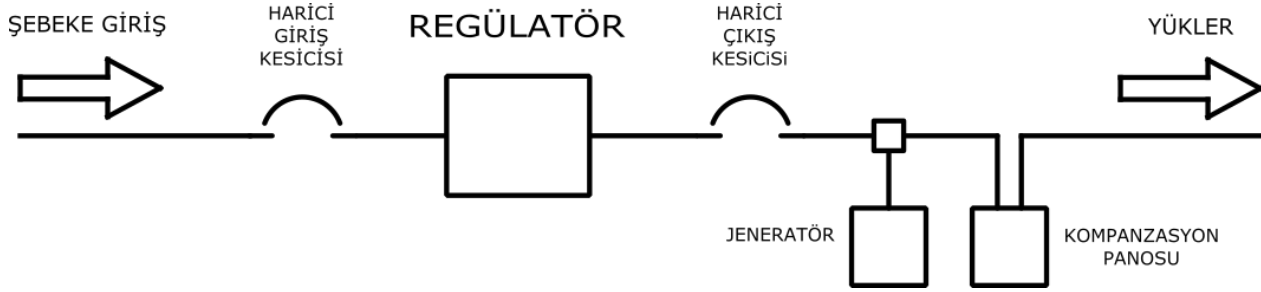
- Cihazın içine katı ve sıvı maddelerin girmesi cihazın düzgün çalışmasını engelleyecektir. Kabininin dış etkenlere karşı koruma durumunu inceleyiniz ve buna uygun bir yer belirleyiniz.
- Ortam koşullarının sağlandığından emin olunuz.
- Direk güneş ışığı almayan bir yer belirleyiniz.
- Cihaz ile herhangi bir yanıcı madde arasında en az 2 metre olduğundan emin olunuz.



- Cihaz ile herhangi bir başka nesne arasında en az 25 cm boşluk olduğundan emin olunuz.
- Cihazın arkasında duvar ile mesafenin en az 50 cm olduğundan emin olunuz.
- Cihazın soğutma sisteminin hava çıkış ızgaralarının önünde en az 50 cm boşluk olduğundan emin olunuz.
- Cihazın bulunduğu odada kolay alev alan sıvı maddelerin bulunmadığına emin olunuz.
- Cihazın elektrik sistemine bağlantısının jeneratör bağlantısından önce olması önerilir.
- Reaktif kompanzasyon sistemi bağlantısının cihaz ile yükler arasında olması önerilir.
- Üstteki koşulların sağlanamadığı bir durum bulunuyorsa destek bölümümüz ile irtibata geçiniz.

9. ELEKTRİKSEL BAĞLANTILARIN YAPILMASI

- Aşağıdaki blok diyagram regülatörün kurulumu tamamlandıktan sonra elektrik sisteminin tavsiye edilen durumunu göstermektedir.
- Harici giriş kesicisi bina ana giriş kesicisi olabilir.
- Harici çıkış kesicisi sistemin güvenliğinin artırılması amacıyla tavsiye edilmektedir.



- Aşağıda (OP) işareti ile başlayan aşamalar opsiyonel parçalar ile ilgilidir. Bu parçalar cihazınızda bulunmuyorsa bir sonraki aşamaya geçiniz.
- Voltaj ölçümlerini true RMS ölçüm yapan güvenilir bir multimetre ile yapınız.

1. Yüklerinizi kapatınız.
2. Bina elektrik panosundan ana giriş kesicisini devreden çıkarınız.
3. Sisteminizde bulunuyorsa harici giriş kesicisini devreden çıkarınız.
4. Multimetre ile voltaj ölçümü yaparak cihazın giriş terminallerine bağlanacak iletkenlerde enerji olmadığından emin olunuz.
5. Cihazın Giriş Kesicisini devreden çıkarınız.
6. (OP) Opsiyonel Çıkış Kesicisi bulunuyorsa bu kesiciyi devreden çıkarınız.
7. (OP) Opsiyonel Manuel Bypass Anahtarı bulunuyorsa bu anahtarı 0 (Off, Output Off) konumuna çeviriniz.
8. Sisteminizde bulunuyorsa harici çıkış kesicisini devreden çıkarınız.
9. Cihaza bağlanacak iletkenlerin özelliklerini belirlemek için Ek 1'e bakınız.
10. Cihazın giriş çıkış ve diğer bağlantı terminaleri ile ilgili bilgiler için Ek 2'ye bakınız.
11. Giriş çıkış ve toprak iletkenlerini uygun yerlerine takınız ve vidalarını Ek 3'te belirtilen sıkıştırma tork değerleri bilgilerine uygun olarak sıkıştırınız.
12. Bağlantılar tamamlandıktan sonra iletkenlerin doğru terminalere bağlanıp bağlanmadığını tekrar kontrol ediniz.

10. İLK ENERJİ VERİLMESİ

- Yüklere enerji verilmesi işlemini aşağıdaki talimatları sırası ile uygulayarak gerçekleştiriniz.
- (OP) işaretli aşamalar opsiyonel sistemler veya parçalar ile ilgili aşamalardır. Cihazınızda bu opsiyonel sistemler veya parçalar bulunmuyorsa bir sonraki aşamaya geçiniz.
- Voltaj ölçümlerini true RMS ölçüm yapan güvenilir bir multimetre ile yapınız.

1. Elektriksel Bağlantıların Yapılması bölümünde belirtilen kesicilerin devreden çıkarılmış olduğuna emin olunuz.
2. Giriş çıkış terminaleri ve toprak bağlantı terminali bağlantılarının Elektriksel Bağlantıların Yapılması bölümünde bulunan talimatlara uygun olarak gerçekleştirildiğinden emin olunuz.

3. Cihazın giriş terminallerine bağlı olan iletkenleri enerjilendirmek için bina elektrik panosundan ana giriş kesicisini devreye alınız ve sisteminizde bulunuyorsa harici giriş kesicisini devreye alınız.
4. Cihazın giriş terminallerindeki faz nötr voltajlarını ölçünüz. Voltajların beklendiği gibi şebeke voltajı seviyelerinde olduğundan emin olunuz.
5. Faz sıralamasının önemli olduğu bir yükünüz var ise giriş terminallerindeki faz sıralamasını kontrol ediniz.
6. Multimetre ile voltaj ölçümü yaparak çıkış terminallerinde enerji olmadığından emin olunuz.
7. (OP) Cihazınızda opsiyonel Manuel Bypass Anahtarı bulunuyorsa aşağıdaki alt aşamaları uygulayınız, bulunmuyorsa bir sonraki aşamaya geçiniz.
 - 7.1. Manuel Bypass Anahtarını bypass moduna çeviriniz. Bu sayede giriş terminallerindeki enerji direkt olarak çıkış terminallerine aktarılır.
 - 7.2. Bu durumda iken çıkış terminallerindeki faz nötr voltajlarını ölçünüz. Giriş çıkış terminallerinde her fazın çıkış faz nötr voltajı ile giriş faz nötr voltajının eşit olduğundan emin olunuz.
 - 7.3. Manuel Bypass Anahtarını regülatör moduna çeviriniz.
8. Giriş Kesicisini devreye alınız. Bu regülasyon sisteminin ve ön panelin enerjilenmesini sağlar.
9. Regülasyon sistemi enerjilendikten sonra elektronik kontrol sistemi başlangıç kontrollerini yapmaya başlar. Bu kontroller 10 - 30 saniyelik bir sürede tamamlanır. Başlangıç kontrolleri tamamlandıktan sonra regülasyon sistemi otomatik olarak regüle edilmiş enerjiyi çıkış terminallerine yönlendirir. Opsiyonel Manuel Bypass Anahtarı regülatör modunda iken başlangıç kontrolleri tamamlanana kadar çıkış terminallerinde enerji bulunmaz.
- 10.(OP) Opsiyonel Otomatik Bypass sistemi bulunan cihazlarda regülasyon sisteminin hazır olmadığı durumlarda otomatik bypass sistemi her zaman bypass modunda kalır. Bu modda iken giriş terminalleri direkt olarak çıkış terminallerine yönlendirilir. Cihazın ilk açılışında regülasyon sistemi başlangıç kontrollerini tamamlayana kadar otomatik bypass sistemi bypass modunda kalır ve bu sırada çıkış terminallerinde regüle edilmemiş şebeke enerjisi bulunur.
- 11.(OP) Opsiyonel Çıkış Kesicisi bulunan cihazlarda çıkış terminallerine giden enerji manuel olarak kontrol edilebilir. Regülasyon sistemi enerjilendikten ve başlangıç kontrollerini tamamladıktan sonra cihazınızda bulunuyorsa Çıkış Kesicisini devreye alarak regüle edilmiş enerjinin çıkış terminallerine iletilmesini sağlayınız.
- 12.Cihazın çıkış terminallerindeki faz nötr voltajlarını ölçünüz. Her fazın çıkış faz nötr voltajının teknik bilgiler bölümünde belirtilen çıkış voltaj aralığı içerisinde olduğundan emin olunuz.
- 13.Sisteminizde bulunuyorsa harici çıkış kesicisini devreye alınız.
- 14.Yüklerinizi açınız.
- 15.Yüklerinizi devreye aldıktan sonra cihaz ön panelindeki yük yüzde değerlerini kontrol ediniz. Yük yüzde değerlerinin %100'ün altında olduğundan emin olunuz. Ön panel bilgileri için Ön Panel ve LCD bölümünü inceleyiniz.
- 16.Yük yüzdesi değerleri %100'ün üzerinde ise yüklerinizin bir kısmını devreden çıkarmanız gerekmektedir. Bu mümkün değil ise destek bölümü ile irtibata geçiniz.
- 17.Yüklerinizi devreye aldıktan ve herhangi bir sorun olmadığına emin olduktan sonra devreye alma formuna giriş çıkış voltaj bilgilerini ve yük yüzdesi değerlerini giriniz. Devreye alma formunun bir kopyasını imzalayarak destek bölümümüze gönderiniz. Bu işlem cihazın garantisinin geçerli olması için gerekmektedir.

11. CİHAZIN KAPATILMASI

1. Cihazın kapatılması işleminden önce yüklerinizi kapatınız.
 2. Sisteminizde bulunuyorsa harici çıkış kesicisini devreden çıkarınız.
 3. Opsiyonel Çıkış Kesicisi bulunuyorsa bu kesiciyi devreden çıkarınız.
 4. Giriş Kesicisini devreden çıkarınız. Bu regülasyon sistemine giden enerjiyi kesecektir.
 5. Sisteminizde bulunuyorsa harici giriş kesicisini devreden çıkarınız.
- Giriş kesicisi devreden çıkarıldıktan sonra opsiyonel Manuel Bypass Anahtarı bypass moduna çevirilerek yükler şebeke voltajı ile beslenmeye devam edilebilir. Ayrıntılı bilgi için Manuel Bypass bölümünü inceleyiniz.

12. ÖN PANEL ve LCD

12.1. Genel Bilgiler

- Giriş Kesicisi devreye alındıktan sonra cihazın ön paneli çalışmaya başlayacaktır.
- Ön paneldeki "INPUT" yazılı LED'ler o fazın elektronik kontrol kartında (anakart veya mainboard) enerji olduğunu belirtir.
- "SVS" yazılı LED'ler o fazın anakartının sistem kontrollerini tamamlayıp regülasyon işlemini başlattığını belirtir.
- Çıkış Kontaktörünün devreye alınıp regüle edilmiş enerjinin çıkış terminallerine aktarılması için 3 fazın anakartının da bu kontrolleri tamamlayıp ön paneldeki "SVS" LED'lerini yakması gerekir.
- "FAULT" yazılı kırmızı LED cihazda bir arıza durumu olduğunda yanar. LCD panelden arıza kodları menüsünü inceleyiniz. Arıza kodlarının açıklamaları için bu kılavuzdaki arıza kodları bölümünü inceleyiniz.
- Arıza durumunda ön panel bir uyarı sesi üretir. Uyarı sesini kapatmak için Enter tuşuna basınız.

12.2. LCD Panel

12.2.1. Genel Bilgiler

- Ekran numarası: Sağ üst köşedeki kod ekran numarasını belirtir (M1, M2, ...).
- Ekran Değiştirme: "Sağ" veya "Sol" tuşuna basılarak diğer ekranlara geçilebilir.
- Özellik seçme veya alt menüye girme: "Enter" tuşuna basılarak bir özellik seçili hale getirilebilir veya alt menülere girilebilir.
- Kursör sembolü (>): Herhangi bir satırın başında kursör sembolü bulunması bu satırdaki seçeneğin değiştirilebilir olduğunu belirtir.
- Değer değiştirme sembolü (=): Kursör sembolü olan satırda "Enter" tuşuna basarak bu sembolü değer değiştirme sembolüne dönüştürebilirsiniz.
- Değer değiştirme sembolü olan satırda "Yukarı" veya "Aşağı" tuşları ile değeri değiştirebilirsiniz. Değişiklik yaptıktan sonra tekrar "Enter" tuşuna basarak değer değiştirme işaretini kursör işaretine dönüştürünüz.
- Kaydedip çıkma (Save & Exit) seçeneğine gelerek "Enter" tuşuna basınız. Böylece değişiklikler kaydedilip uygulanacaktır.

12.2.2. M1 - Voltajlar ve Yük Yüzde (Load) Ekranı

- Bu ekranda giriş ve çıkış voltajları ve yük yüzdesi görülür.
- Yük yüzdesi değerinin doğruluğu yüzde değeri düştükçe azalır. Bu değer %100 yük seviyesinde kalibre edilmiştir.
- Voltaj ölçüm doğruluğu çok düşük voltajlarda azalabilir. Voltaj değerleri nominal voltaj seviyesinde kalibre edilmiştir.

12.2.3. M2 - Frekans ve Çalışma Modu Ekranı

- M2 menüsünde sol sütunda şebeke frekans değeri gösterilmektedir. Bu değer bilgi amaçlıdır, cihaz çıkışa verilen voltajın frekansını değiştirmemektedir. Cihaz teknik bilgiler bölümünde belirtilen frekans aralığında sorunsuz çalışabilmektedir.

12.2.4. M3 - Arıza Kodları Ekranı (Faults)

- Arıza kodları ekranında ikinci satırda en son gerçekleşen arıza kaydı gösterilir. "Aşağı" veya "Yukarı" tuşlarına basılarak daha eski arıza kodu kayıtları görülebilir.
- Üçüncü ve dördüncü satırda devam etmekte olan arızanın kodu gösterilir. Bu satırlar boş ise devam etmekte olan bir arıza bulunmamaktadır.
- Arıza kodları açıklamaları için arıza kodları bölümünü inceleyiniz.

12.2.5. M4 - Ayarlar Şifre Ekranı

- Ayarlar alt menüsüne giriş için şifre gerektiren ekranda iken (Enter - Yukarı - Yukarı) tuşlarına art arda basarak ayarlar menüsüne girebilirsiniz.

Stabilizer Yazılım Setting Menü Açıklamaları	Setting Menüleri	USER	Admin
		Enter-Up-Up	Desteğe Sorunuz
Çıkış Voltajı Ayarlama	Set Output	x	x
Sesli Alarm sistemi kapatıp açma	Sound Alarm	x	x
Sistem saatini ayarlama	Set Year	x	x
Sistem saatini ayarlama	Set Month	x	x
Sistem saatini ayarlama	Set Day	x	x
Sistem saatini ayarlama	Set Hour	x	x
Sistem saatini ayarlama	Set Minute	x	x
Çıkış Voltaj aralığını belirleme	Offset		x
Regulation Mode belirleme	Reg Mode		x
Modbus Device ID Belirleme	Modbus Address		x
Modbus CH1 Baud Rate belirleme	MB1 Baud Rate		x
Modbus CH1 Parity Belirleme	MB1 Parity		x
RMU veya Paralel Device ID Seçme	RMU(Single için) Device ID(Paralel için)		x
Genel Komutlar	Comand		x
Booster Trafo cihazda olup olmadığını seçme	Booster Tra(Single için)- Yok(Paralel için)		x

Not: Modbus özelliği opsiyoneldir.

Üçüncü satırda SAVE & EXIT seçeneği bulunmaktadır. Ayarlarda değişiklik yaptıktan sonra bu seçeneği seçerek ayarlarınızı kaydedip uygulayabilirsiniz.

12.2.6. M5.1 – Sistem Bilgi Ekranı

- Bu menüde cihazdaki işlemcilerin yazılımları ve EEPROM opsiyon değerleri gösterilir.
- Buradaki değerler yalnız bilgi amaçlıdır. Kullanıcının değiştirebileceği ayarlar yoktur.

13. KURULUM SONRASI KONTROLLER

- İlk kurulumdan sonra ön panelde gösterilen yük yüzde değerleri %100'ü aşmayacak şekilde mümkün olan en fazla yükü devreye alınız. Bu durumda bir kaç saat bekleyerek ortam sıcaklığının dengeye gelmesini bekleyiniz. Dengeye gelmiş olan ortam sıcaklığının Teknik Bilgiler bölümünde belirtilen maksimum ortam sıcaklığı değerini aşmadığından emin olunuz.
- Ortam koşullarını 6 ayda bir kontrol ediniz.
- Soğutucu fanların hava çıkış ızgaralarının açık olup olmadığını kontrol ediniz. Bu kontrolü hem kasa fanlarında hem de tristör fanlarında yapınız. Cihazın bazı fanlarında termik anahtarlar olabilir bu fanlar cihaz sıcaklığı belli bir seviyeye geldiğinde çalışırlar.

14. SORUN GİDERME

14.1. Arıza Kodları

- Aşağıdaki tabloda arıza kodları ve açıklamaları bulunmaktadır. Bu bölümde sorununuz ile ilgili bilgi bulunmuyorsa Diğer Durumlar bölümüne bakınız.

Phase Logs (L1: 1xxx, L2: 2xxx, L3: 3xxx)		
Error Format ; yaaa		
y : phase (1,2,3)		
aaa: means specific error code		
Sample . 2001 means L2 Phase input Voltage very high		
Code	Description	Level
y000	No Error	
y001	input Voltage very high	High
y002	input Voltage high	Medium
y003	input Voltage very low	Low
y004	input Voltage low	Low
y005	output voltage very high	High
y006	output voltage high	Medium
y007	output voltage very low	Low
y008	output voltage low	Low
y009	Main output is closed from Webserver or modbus	Low
y010	Fire Detector (Opsional System)	High
y011	Open Circuit input Thyristor/IGBT Group	High
y012	Open Circuit output Thyristor/IGBT Group	High
y013	Thyristor/IGBT Fuse Off	High
y015	Output Short Circuit Failure	High
y016	Main output is by pass from Webserver or modbus	Low
y017	Over Temperature	Medium
y018	Short Circuit Failure Input Thyristor/IGBT	High
y019	Short Circuit Failure Output Thyristor/IGBT	High
y020	Short Circuit Failure 1x number Thyristor/IGBT	High
y021	Short Circuit Failure 1 number Thyristor/IGBT	High
y022	Short Circuit Failure 2 number Thyristor/IGBT	High
y023	Short Circuit Failure 3 number Thyristor/IGBT	High
y024	Short Circuit Failure 4 number Thyristor/IGBT	High
y025	Short Circuit Failure 5 number Thyristor/IGBT	High
y026	Short Circuit Failure 6 number Thyristor/IGBT	High
y027	Short Circuit Failure 7 number Thyristor/IGBT	High
y028	Short Circuit Failure 8 number Thyristor/IGBT	High
y029	Short Circuit Failure 9 number Thyristor/IGBT	High
y030	Open Circuit Failure 1x number Thyristor/IGBT	High
y031	Open Circuit Failure 1 number Thyristor/IGBT	High
y032	Open Circuit Failure 2 number Thyristor/IGBT	High
y033	Open Circuit Failure 3 number Thyristor/IGBT	High
y034	Open Circuit Failure 4 number Thyristor/IGBT	High
y035	Open Circuit Failure 5 number Thyristor/IGBT	High
y036	Open Circuit Failure 6 number Thyristor/IGBT	High

y037	Open Circuit Failure 7 number Thyristor/IGBT	High
y038	Open Circuit Failure 8 number Thyristor/IGBT	High
y039	Open Circuit Failure 9 number Thyristor/IGBT	High
y040	Input Square Wave Low Failure	Low
y041	input Square Wave High Failure	Low
y042	Load Higher than %100	Medium
y043	Load Higher than %125	High
y044	Load Higher than %150	High
y045	Load Higher than %175	High
y046	Load Higher than %200	High
y047	Wait Other Phase	Low
y048	VOR ; Wait "Close Circuit - Main Input" Command	Low
y049	VOR ; Wait "Close Circuit - Main Output" Command	Low
y050	Mcu reset (emc or thd) or Power cut off for one phase	High
y051	VOR ; Common Output Terminal Voltage synchronization error	High
y052	VOR ; Command Signal Error 1	Medium
y053	VOR ; Command Signal Error 2	Medium
Y055	(opt) ByPass switch cabinet door is opened	Medium
y059	VOR ; Mainboard - Frontpanel Communication Error (bad packet)	Medium
y060	Mainboard - Frontpanel Communication Error or Phase Cut Off	Medium
y062	VOR ; ManualByPass is active in this device or other devices.	High
y063	Close output signal cause of FP Other Phase Com Error (Opsionel)	Medium
y067	VOR ; The device input breaker is off.	Medium
y068	VOR ; The device output breaker is off.	Medium
y070	Autobypass Devices:The Phase did not pass Energy Saver Mode cause of other phases	Low
y071	Autobypass Devices:The Phase did not pass Energy Saver Mode ;Load Higher Than %100 in bypass Mode	Medium
y073	Autobypass Devices:The Phase will stay ByPass Mode ; Because of Communication error between mainboards	Medium
y074	MCCB with motor or Contactor does not close contacts with Mainboard Command	Medium
y075	MCCB with motor or Contactor does not open contacts with Mainboard Command	Medium
y076	RTC hardware problem	Low
y078	Reserved.	Low
y079	Energy Saver Group : Load is higher than %90 - The device stay bypass operation.	Medium
y080	TCC Board Special Error : Analog Feedback Error.	Medium
y081	(Opt)Last Error Have Output Volt. Err or Load Higher than %125. Device can not give energy .	Medium
y082	(3IN1Out Device) Line Board -Input Voltages are not inappropriate	Medium
y083	(3IN1Out Device) Line Board -Frequencies are not inappropriate	Medium
y084	(3IN1Out Device) Line Board -Phase choose will not apply; All Phases have not good input VAC	Medium
y085	(3IN1Out Device) Line Board -Input Voltages are not inappropriate. Device will wait 30 minutes	Medium
y086	Load Higher than %300	High
y087	Load Higher than %400	High
y200	IGBT/SCR A Group general Error	High
y201	IGBT/SCR A Group -1 Error	High
y202	IGBT/SCR A Group -2 Error	High
y203	IGBT/SCR A Group -3 Error	High

y204	IGBT/SCR A Group -4 Error	High
y205	IGBT/SCR A Group -5 Error	High
y206	IGBT/SCR A Group -6 Error	High
y207	IGBT/SCR A Group -7 Error	High
y208	IGBT/SCR A Group -8 Error	High
y210	IGBT/SCR B Group general Error	High
y211	IGBT/SCR B Group -1 Error	High
y212	IGBT/SCR B Group -2 Error	High
y213	IGBT/SCR B Group -3 Error	High
y214	IGBT/SCR B Group -4 Error	High
y215	IGBT/SCR B Group -5 Error	High
y216	IGBT/SCR B Group -6 Error	High
y217	IGBT/SCR B Group -7 Error	High
y218	IGBT/SCR B Group -8 Error	High
y219	Freq Signal Not stabil for Very Fast Regulation (Sag Compensator)	Medium
y8xx	Autobypass Devices: Can not pass Energy Saver/Regulator Mode cause of other phases.Device will re try after "xx" Seconds	Low
y9xx	Device Protect itself. Device will Wait "xx" minute	Low
Frontpanel/Management Panel Errors (4xxx, 5xxx)		
Error Format ; yaaa		
y : for 4 and 5 means Paralel Management Board or Frontpanel		
aaa: means specific error code		
Sample . 4101 or 5101 means Paralel Reg -PMU does not connect other PMU		
Code	Description	
y064	Frontpanel - RMU Communication problem	Low
y065	Frontpanel - Circutor RGU10-C Communication Error	Low
Y077	Phase Rotate Error	Low
y101	Paralel Reg The device lost its master device.	Medium
y102	L1 PMU - MB Serial Communication Error	Medium
y103	L2 PMU - MB Serial Communication Error	Medium
y104	L3 PMU - MB Serial Communication Error	Medium
y105	L1 PMU - MB Proc State Communication Error	Medium
y106	L2 PMU - MB Proc State Communication Error	Medium
y107	L3 PMU - MB Proc State Communication Error	Medium
y108	The Asistant Memory is return to default because of New upgrade firmware	Low
y109	PMU have closed output of device from webserver	Low
y111	L1 PMU - MB System not ready	Medium
y112	L2 PMU - MB System not ready	Medium
y113	L3 PMU - MB System not ready	Medium
y114	Record Operation is Resuming	Medium
y115	External / Internal Memory is damaged or Not found	High
y120	3 Volt Battery Error.	Medium
y121	Power Analyzer L1 Phase Load Lower Than 3 Amp, measurements can show wrong values	Low
y122	Power Analyzer L2 Phase Load Lower Than 3 Amp, measurements can show wrong values	Low
y123	Power Analyzer L3 Phase Load Lower Than 3 Amp, measurements can show wrong values	Low
y133	Active Energy Measurement Fault - Measurement higher than Maximum Expected value	Low
y134	Active Energy Measurement Fault - Measurement less than Minimum Expected value	Low

y140	L1 Communication Error (Addresses)	Medium
y141	L2 Communication Error (Addresses)	Medium
y142	L3 Communication Error (Addresses)	Medium
y152	PMU Device ID is Changed by user	Medium
Y153	Mcu reset (emc or thd) or Power cut off for one phase	High
y154	PMU Device ID is Changed by system.	Medium
y156	PMU Slave Device Waiting Command.	Medium
y157	PMU Master ID Conflict.	High
y160	Power Analyzer L1 Phase Wrong Connection.Please change Polarity as soon as possible	High
y161	Power Analyzer L2 Phase Wrong Connection. Please change Polarity as soon as possible	High
y162	Power Analyzer L3 Phase Wrong Connection. Please change Polarity as soon as possible	High
y163	Communication Error between Frontpanel and Energy Analyzer (Entes)	Medium
y164	Communication Error between Frontpanel and Energy Analyzer (Qeed)	Medium
y165	Power Analyzer Total Load is lower than 10Amper, Energy Saving Calculates does not work	Low
y166	Energy Saver devices ; Contactor positions are wrong. Possible contactor error.	Medium
y3xx	System hardware failures inform us	High
y4xx	System hardware failures inform us	High
y5xx	System Logs - This is for Producer	High

14.2. Diğer Durumlar

14.2.1. Çıkış voltaj değerleri istenen seviyede değil.

- Ayarlar menüsünden SETOUT ayarını kontrol ediniz.
- Giriş voltaj değerleri teknik bilgiler bölümünde belirtilen giriş voltaj aralığının dışında olabilir. Giriş voltajının limitler dışında olması istenen çıkış voltajının oluşturulamamasına neden olur.
- Anakart voltaj ölçümleri kalibrasyon gerektiriyor olabilir. Bu durum uzun süreli kullanım sonrasında oluşabilir. Bir sonraki başlığı inceleyiniz.

14.2.2. Ön panel yanlış voltaj değerleri gösteriyor.

- Cihazınıza şebeke nötr'ünün geldiğinden emin olduktan sonra aşağıdaki aşamalara geçiniz.
- Bir multimetre ile giriş ve çıkış voltajlarını giriş çıkış terminalerinden ölçerek ön panelde gösterilen değerler ile karşılaştırınız. Ön panel değerleri gerçek değerlerden 2 volttan fazla yanlış gösteriyorsa, anakart voltaj ölçüm kalibrasyonu yapılması gerekmektedir.
- Voltaj kalibrasyonu işlemi için cihazın kapaklarının açılması gerekmektedir. Bu işlem için teknik destek bölümü ile irtibata geçiniz.

14.2.3. Ön panel yanlış yük yüzde değerleri gösteriyor.

- Yük yüzdesi değerleri sadece cihazın aşırı yüklerden korunması için elektronik sistem tarafından kullanılmaktadır. Bu değerde %10'a kadarlık bir yanlışlık olabilir.
- Bu değer %10'dan daha fazla yanlış ise, anakart yük yüzde ölçüm kalibrasyonu yapılması gerekmektedir. Teknik destek bölümü ile irtibata geçiniz.

14.2.4. Ön panel voltaj değerleri sürekli değişiyor

- Bu sorun şebeke nötr'ü cihaz nötr terminaline doğru bir şekilde bağlanmadığında oluşur.
- Şebeke nötr bağlantısında sorun olmadığından emin olunuz.

14.2.5. Bina Aydınlatma Işıkları kırışıyor.

- Bu durum cihaz ayarlarının yanlış yapılması sonucu gerçekleşebilir.
- Destek bölümü ile irtibata geçiniz.

14.2.6. Ön panelde Comm Error yazısı görülüyor.

- Ön panel anakart ile anakart arası iletişimde sorun var.
- Arıza kodları tablosunu inceleyiniz.

14.2.7. Ön panel giriş veya çıkış voltajlarından birini göstermiyor

- Anakartta bir sorun olabilir. Destek bölümü ile irtibata geçiniz.

15. EKLER

15.1. Ek 1 - İletken Özelliklerinin Belirlenmesi

- Aşağıdaki tabloda cihazın giriş çıkış terminallerine bağlanacak iletkenlerin ölçüleri bulunmaktadır.
- Bu tablodan cihazınızın gücüne karşılık gelen iletken ölçülerini bulunuz.
- Bu tabloda belirtilen ölçüler tavsiye edilen minimum iletken kesiti ölçüleridir. Bu ölçülerin üzerine çıkılabilir.
- Nötr ve Toprak iletkenlerinin ölçüleri giriş faz iletkeninin ölçüsü ile aynı olmalıdır.
- Giriş ve çıkış iletken ölçülerinin farklı olmasının sebebi giriş ve çıkış voltaj ve akımlarının farklı olmasıdır.

Toplam Güç (kVA)	Faz Başına Güç (kVA)	Giriş İletken Kesiti (mm ²)	Çıkış İletken Kesiti (mm ²)
10	3	5	4
15	5	8	6
22.5	8	13	10
30	10	20	15
45	15	30	23
60	20	45	34
75	25	56	42
100	33	81	61
120	40	97	73
150	50	121	91
165	55	133	100
200	67	162	121
225	75	207	155
250	83	230	172
265	88	243	183

Toplam Güç (kVA)	Faz Başına Güç (kVA)	Giriş İletken Kesiti (mm ²)	Çıkış İletken Kesiti (mm ²)
300	100	275	207
400	133	367	275
500	167	459	344
600	200	606	455
700	233	707	530
800	267	808	606
900	300	909	682
1000	333	1010	758
1250	417	1263	947
1600	533	1616	1212
2000	667	2020	1515
2500	833	2525	1894
3000	1000	3030	2273
3200	1067	3232	2424

15.2. Ek 2 - Giriş Çıkış Bağlantı Terminaleri Konfigürasyonları

15.2.1. Genel Kurallar

- Bu cihazlar şebeke nötr bağlantısına ihtiyaç duymaktadır. Nötr bağlantısı yapılmadığında cihazınız veya yükleriniz zarar görebilir.
- Terminal etiketlerinde INPUT giriş, OUTPUT çıkış terminallerini belirtmektedir.
- Faz bağlantı terminal etiketleri L1, L2, L3 şeklindedir.
- Nötr bağlantı terminal etiketi N veya Neutral ile belirtilmektedir.
- PE (Protective Earth) toprak bağlantı terminalidir. Bina toprak bağlantı iletkenini PE yazılı terminale bağlayınız.
- Terminal vida çapını ölçünüz ve Ek 3'ü inceleyerek sıkıştırma tork değerini belirleyiniz. Terminal vidalarını bu tork değerine göre sıkıştırınız.

15.2.2. Oto trafolu cihazlar (izole olmayan)

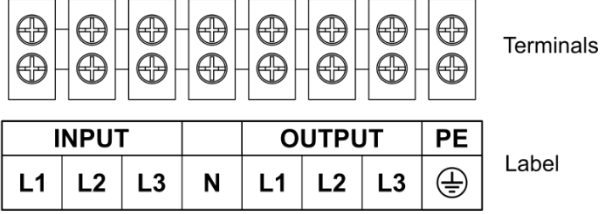
- Standart cihazlar oto trafodur. Oto trafolu cihazlarda giriş ve çıkış nötr iletkenleri ortaktır.
- Vidalı veya somunlu sıra klemensi olan oto trafolu cihazlarda giriş ve çıkış nötr iletkenleri aynı terminale bağlanacaktır.
- Terminaleri bakır bara olan cihazlarda giriş ve çıkış nötr iletkenleri ayrı bakır baralara bağlanacaktır. Giriş ve çıkış nötr terminal bakır baraları cihazın içinde bir birlerine bağlıdır.

15.2.3. İzolasyon trafolu cihazlar

- Teknik Bilgiler bölümünden cihazınızda izolasyon trafosu olup olmadığına bakınız.
- İzolasyon trafolu cihazlarda giriş ve çıkış nötr iletkenleri kendi ayrı terminallerine bağlanacaktır.

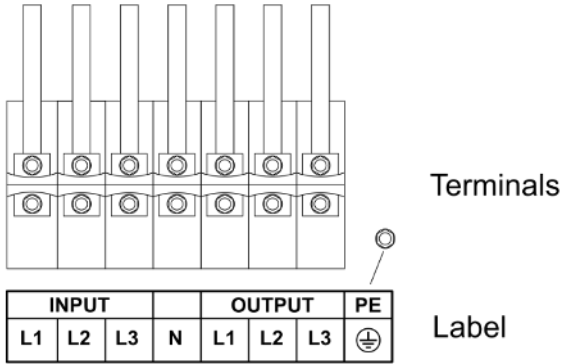
- Sıra klemensli izolasyon trafolu cihazlarda çıkış (OUTPUT) terminallerinin sağ tarafında ek bir çıkış nötr terminali bulunmaktadır. Çıkış nötr iletkenini bu terminale bağlayınız.
- Terminalleri bakır bara olan izolasyon trafolu cihazlarda giriş ve çıkış nötr iletkenleri için ayrı bakır bara terminalleri bulunmaktadır. Giriş ve çıkış nötr iletkenlerini kendi ayrı bakır bara terminallerine bağlayınız.

15.2.4. Vidalı Sıra Klemens Terminal Küçük



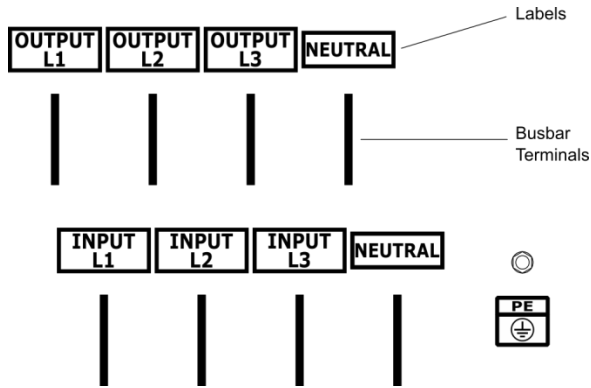
- Üstteki resim standart bir cihaza ait terminalleri göstermektedir. Standart cihazlarda bir tane nötr terminali bulunur. Giriş ve çıkış nötr iletkenlerini birlikte bu nötr terminaline bağlayınız.
- Bu tip terminallere bağlanacak iletken uçlarına sıkıştırılmalı yüksük takılmalıdır.

15.2.5. Vidalı Sıra Klemens Terminal Büyük



- Üstteki resim standart bir cihaza ait terminalleri göstermektedir. Standart cihazlarda bir tane nötr terminali bulunur. Giriş ve çıkış nötr iletkenlerini birlikte bu nötr terminaline bağlayınız.
- Bu tip klemenslere bağlanacak iletken uçlarına sıkıştırılmalı kablo pabucu takılmalıdır.

15.2.6. Bakır Bara Terminal



- Bu tip terminallere bağlanacak kablo şeklindeki iletkenlerin uçlarına sıkıştırılmalı kablo pabucu takılmalıdır.

15.3. Ek 3 - Vida Sıkıştırma Tork Değerleri

Vida Çapı	Sıkıştırma Tork Değeri (N.m)
M3	1.14

Vida Çapı	Sıkıştırma Tork Değeri (N.m)
M7	15

M3.5	1.8
M4	2.7
M4.5	3.9
M5	5.4
M6	9.2

M8	22
M10	44
M12	76
M14	122
M16	190

15.4. Ek 4 - Kasa Koruma Sınıfı Bilgileri

15.4.1. IP Koruma Sınıfı Bilgileri

Seviye	İlk basamak katı cisimlere karşı koruma seviyesini belirtir.	İkinci basamak sıvı maddelere karşı koruma seviyesini belirtir.
0	Koruma yok.	Koruma yok.
1	50 mm'den daha büyük cisimlere karşı koruma.	Yukarıdan damlayan sıvıya karşı koruma.
2	12.5 mm'den daha büyük cisimlere karşı koruma.	Cihaz herhangi bir yöne doğru 15° eğik durumda iken yukarıdan damlayan sıvıya karşı koruma.
3	2.5 mm'den daha büyük cisimlere karşı koruma.	Cihaz herhangi bir yöne doğru 60° eğik durumda iken yukarıdan damlayan sıvıya karşı koruma.
4	1 mm'den daha büyük cisimlere karşı koruma.	Cihaza herhangi bir açıdan spreyleme veya dökme şeklinde gönderilen sıvıya karşı koruma.
5	Toz parçacığı büyüklüğündeki katı cisimlere karşı sınırlı koruma.	Cihaza herhangi bir açıdan 6.3 mm çapında hortum ile düşük basınçla gönderilen sıvıya karşı koruma.
6	Toz parçacığı büyüklüğündeki katı cisimlere karşı tam koruma.	Cihaza herhangi bir açıdan 12.5 mm çapında hortum ile yüksek basınçla gönderilen sıvıya karşı koruma.

15.4.2. Örnek:

IP20 koruma sınıfı sadece 12.5 mm'den büyük katı cisimlere karşı koruma sağlamaktadır. Sıvılara karşı koruma sağlamamaktadır.

15.5 Opsiyonel olan Modbus özellikli cihazlar için Modbus Tablosu

Holding Register Map									
Addresses				Data Name	Data Types	Reading / Writing	Descriptions	Range	Default
	without Autoby pass	single stabilizer without Autoby pass	Parallel stabilizer with Autoby pass						
SECTION 1 : STABILIZER DATA									
0	x	x		Device Status	unsigned 16 bit	R	0:Off, 1:On		
1	x	x	x	L1 - input Voltage (V)	unsigned 16 bit	R			
2	x	x	x	L2 - input Voltage (V)	unsigned 16 bit	R			
3	x	x	x	L3 - input Voltage (V)	unsigned 16 bit	R			
4	x	x	x	L1 - Output Voltage (V)	unsigned 16 bit	R			
5	x	x	x	L2 - Output Voltage (V)	unsigned 16 bit	R			
6	x	x	x	L3 - Output Voltage (V)	unsigned 16 bit	R			
7	x	x	x	L1 - input Load (%)	unsigned 16 bit	R			
8	x	x	x	L2 - input Load(%)	unsigned 16 bit	R			
9	x	x	x	L3 - input Load(%)	unsigned 16 bit	R			
10	x	x	x	L1 - Frequency (Hz)	unsigned 16 bit	R	Divide 10		
11	x	x	x	L2 - Frequency (Hz)	unsigned 16 bit	R	Divide 10		
12	x	x	x	L3 - Frequency (Hz)	unsigned 16 bit	R	Divide 10		
13		x		L1 - Common Output Voltage (V)	unsigned 16 bit	R			
14		x		L2 - Common Output Voltage (V)	unsigned 16 bit	R			
15		x		L3 - Common Output Voltage (V)	unsigned 16 bit	R			
16	x	x	x	L1-Actual Error	unsigned 16 bit	R			
17	x	x	x	L2-Actual Error	unsigned 16 bit	R			
18	x	x	x	L3-Actual Error	unsigned 16 bit	R			
19	x	x	x	GF-Actual Error	Unsigned 16 bit	R			
21	x	x	x	FrontPanel Firmware Version	IEEE754	R	MS: First , LS:Second		
22	x	x	x			R			

Holding Register Map										
Addresses	without Autobypass	single stabilizer	Parallel stabilizer without Autobypass	Single Stabilizer or Single Energy Saver with Autobypass	Data Name	Data Types	Reading / Writing	Descriptions	Range	Default
SECTION 1 : STABILIZER DATA										
25		x			Working Mode - Paralel Devices	unsigned 16 bit	R	0:Unknown,1:Master,2:Slave,3:Standalone		
26		x			Number of Common Connections	unsigned 16 bit	R			
27		x			PMU-Actual Error Code	unsigned 16 bit	R			
28			x		Working Mode - Autobypass	unsigned 16 bit	R	0:Invalid, 1:ByPass , 2:Regulator / Energy Saver		
50	x	x	x		Total Recorded Error	unsigned 16 bit	R			
51	x	x	x		Error-1 Error Code	unsigned 16 bit	R	Recorded Faults: First in First Out		
52	x	x	x		Error-1 Recorded Year -Month	unsigned 16 bit	R	MSB:Year LSB:Month		
53	x	x	x		Error-1 Recorded Day - Hours	unsigned 16 bit	R	MSB:Day LSB:Hours		
54	x	x	x		Error-1 Recorded Minutes- Seconds	unsigned 16 bit	R	MSB:Minutes LSB:Seconds		
55	x	x	x		Error-2 Error Code	unsigned 16 bit	R			
56	x	x	x		Error-2 Recorded Year -Month	unsigned 16 bit	R	MSB:Year LSB:Month		
57	x	x	x		Error-2 Recorded Day - Hours	unsigned 16 bit	R	MSB:Day LSB:Hours		
58	x	x	x		Error-2 Recorded Minutes- Seconds	unsigned 16 bit	R	MSB:Minutes LSB:Seconds		
59	x	x	x		Error-3 Error Code	unsigned 16 bit	R			
60	x	x	x		Error-3 Recorded Year -Month	unsigned 16 bit	R	MSB:Year LSB:Month		
61	x	x	x		Error-3 Recorded Day - Hours	unsigned 16 bit	R	MSB:Day LSB:Hours		
62	x	x	x		Error-3 Recorded Minutes- Seconds	unsigned 16 bit	R	MSB:Minutes LSB:Seconds		
63	x	x	x		Error-4 Error Code	unsigned 16 bit	R			
64	x	x	x		Error-4 Recorded Year -Month	unsigned 16 bit	R	MSB:Year LSB:Month		
65	x	x	x		Error-4 Recorded Day - Hours	unsigned 16 bit	R	MSB:Day LSB:Hours		
66	x	x	x		Error-4 Recorded Minutes- Seconds	unsigned 16 bit	R	MSB:Minutes LSB:Seconds		
67	x	x	x		Error-5 Error Code	unsigned 16 bit	R			
68	x	x	x		Error-5 Recorded Year -Month	unsigned 16 bit	R	MSB:Year LSB:Month		
69	x	x	x		Error-5 Recorded Day - Hours	unsigned 16 bit	R	MSB:Day LSB:Hours		
70	x	x	x		Error-5 Recorded Minutes- Seconds	unsigned 16 bit	R	MSB:Minutes LSB:Seconds		
71	x	x	x		Error-6 Error Code	unsigned 16 bit	R			
72	x	x	x		Error-6 Recorded Year -Month	unsigned 16 bit	R	MSB:Year LSB:Month		
73	x	x	x		Error-6 Recorded Day - Hours	unsigned 16 bit	R	MSB:Day LSB:Hours		
74	x	x	x		Error-6 Recorded Minutes- Seconds	unsigned 16 bit	R	MSB:Minutes LSB:Seconds		
75	x	x	x		Error-7 Error Code	unsigned 16 bit	R			
76	x	x	x		Error-7 Recorded Year -Month	unsigned 16 bit	R	MSB:Year LSB:Month		
77	x	x	x		Error-7 Recorded Day - Hours	unsigned 16 bit	R	MSB:Day LSB:Hours		
78	x	x	x		Error-7 Recorded Minutes- Seconds	unsigned 16 bit	R	MSB:Minutes LSB:Seconds		
79	x	x	x		Error-8 Error Code	unsigned 16 bit	R			
80	x	x	x		Error-8 Recorded Year -Month	unsigned 16 bit	R	MSB:Year LSB:Month		
81	x	x	x		Error-8 Recorded Day - Hours	unsigned 16 bit	R	MSB:Day LSB:Hours		
82	x	x	x		Error-8 Recorded Minutes- Seconds	unsigned 16 bit	R	MSB:Minutes LSB:Seconds		
83	x	x	x		Error-9 Error Code	unsigned 16 bit	R			
84	x	x	x		Error-9 Recorded Year -Month	unsigned 16 bit	R	MSB:Year LSB:Month		
85	x	x	x		Error-9 Recorded Day - Hours	unsigned 16 bit	R	MSB:Day LSB:Hours		
86	x	x	x		Error-9 Recorded Minutes- Seconds	unsigned 16 bit	R	MSB:Minutes LSB:Seconds		
87	x	x	x		Error-10 Error Code	unsigned 16 bit	R			
88	x	x	x		Error-10 Recorded Year -Month	unsigned 16 bit	R	MSB:Year LSB:Month		
89	x	x	x		Error-10 Recorded Day - Hours	unsigned 16 bit	R	MSB:Day LSB:Hours		
90	x	x	x		Error-10 Recorded Minutes- Second	unsigned 16 bit	R	MSB:Minutes LSB:Seconds		
100	x	x	x		Commands	unsigned 16 bit	W	1:Clear Errors 678: Device will reset all settings and errors		
101	x	x	x		Set Output Voltage	unsigned 16 bit	R/W		210-240	230
102	x	x	x		Set Histeresiz	unsigned 16 bit	R/W		2-12	7
103	x	x	x		Set Regulation Type	unsigned 16 bit	R/W	1:Standart, 2:Fast, 3:Stable 4:Slow	1-3	1
					Modbus - Slave Configuration	unsigned 16 bit	R/W	1:9600 8None, 2:19200 8None, 3:38400 8None, 4:57600 8None, 5:115200 8None, 6:9600 8Even, 7:19200 8Even, 8:38400 8Even, 9:57600 8Even, 10:115200 8Even, 11:9600 8Odd, 12:19200 8Odd, 13:38400 8Odd, 14:57600 8Odd, 15:115200 8Odd	1-15	3
104	x	x	x							
105	x	x	x		Modbus - Slave Address	unsigned 16 bit	R/W		1-252	1

Holding Register Map										
Addresses	without Autobypass	single stabilizer without Autobypass	Parallel stabilizer without Autobypass	Single Stabilizer or Single Energy Saver with Autobypass	Data Name	Data Types	Reading / Writing	Descriptions	Range	Default
SECTION 1 : STABILIZER DATA										
106			x		Set Working Mode	unsigned 16 bit	R/W	0:ByPass Operator 1:LSR Load, 2:LSR Volt 3:E.Saver / Regulator	0-3	3
107	x	x	x		Set Time - Date : Year	unsigned 16 bit	R/W		0-99	No Default
108	x	x	x		Set Time - Date : Month	unsigned 16 bit	R/W		1-12	No Default
109	x	x	x		Set Time - Date : Day	unsigned 16 bit	R/W		1-31	No Default
110	x	x	x		Set Time - Date : Hour	unsigned 16 bit	R/W		0-23	No Default
111	x	x	x		Set Time - Date : Minutes	unsigned 16 bit	R/W		0-59	No Default
112		x			Device ID Set	unsigned 16 bit	R/W		1-16	No Default
113			x		LSR Total Load Limit	unsigned 16 bit	R/W	If Set working mode is LSR Load and three phase total load voltage lower than lsr load limit, Device will go to the bypass mode(Standby)	2-60	3
114			x		LSR Voltage Limit	unsigned 16 bit	R/W	If Set working mode is LSR Volt and each phase (input voltage - set output voltage) lower than lsr voltage limit, Device will go to the bypass mode(Standby)	2-10	3

AGKK15160

İTHALATÇI / İMALATÇI FİRMANIN

UNVANI : TESCOE ELEKTRONİK SANAYİ ve TİCARET A.Ş

MERKEZ

ADRESİ : Dudullu Organize Sanayi Bölgesi 2.Cadde No:7 Zemin Kat Ümraniye / İSTANBUL
TEL / TELEFAKS : 0850 277 88 77 / 0216 527 28 18

İZMİR Bölge Müdürlüğü (Fabrika ve Yurtdışı Satış Ofisi)

ADRESİ : 10009 sk. No:1 , Ulukent Sanayi Sitesi 35660 Menemen – İZMİR
TEL / TELEFAKS : 0232 833 36 00 pbx / 0232 833 37 87

WEB : <http://www.tescom-ups.com>
e-mail: info@tescom-ups.com

YETKİLİ SERVİSLER

<https://www.tescom-ups.com/tr/cozum-ortaklari>

