

REJENERATİF YÜKLER İÇİN DC FRENLEME MODÜLÜ

Rejeneratif Yüklerde Maksimum Koruma

Kontaktörlü ve IGBT Kontrollü Yapı

Dahili Soğutma Fanları



CNC Tezgahları, Motor yükleri gibi Rejeneratif yüklerde cihazın çalışma performansını artırarak kritik yüklerinizin maksimum seviyede korunmasını sağlamak ve akü, kondansatör gibi ömürlü malzemelerin çalışma ömrünü uzatarak sahip olma maliyetlerinizi düşürmeyi amaçlayan frenleme direnç modülleridir. TESCOM uygun cihaz gücüne göre farklı frenleme modülleri ile her tip UPS için çözümler sunmaktadır.

REJENERATİF YÜK NEDİR?

Bu tip yüklerle örnek olarak elektrik motorları gösterilebilir. Elektrik motorları dönerken şebekeden akım çekerler ancak ani bir zorlanma durumunda (frenleme etkisi) kendileri elektrik üretmeye başlarlar, ürettikleri bu enerji besledikleri kaynağa geri gönderilir.

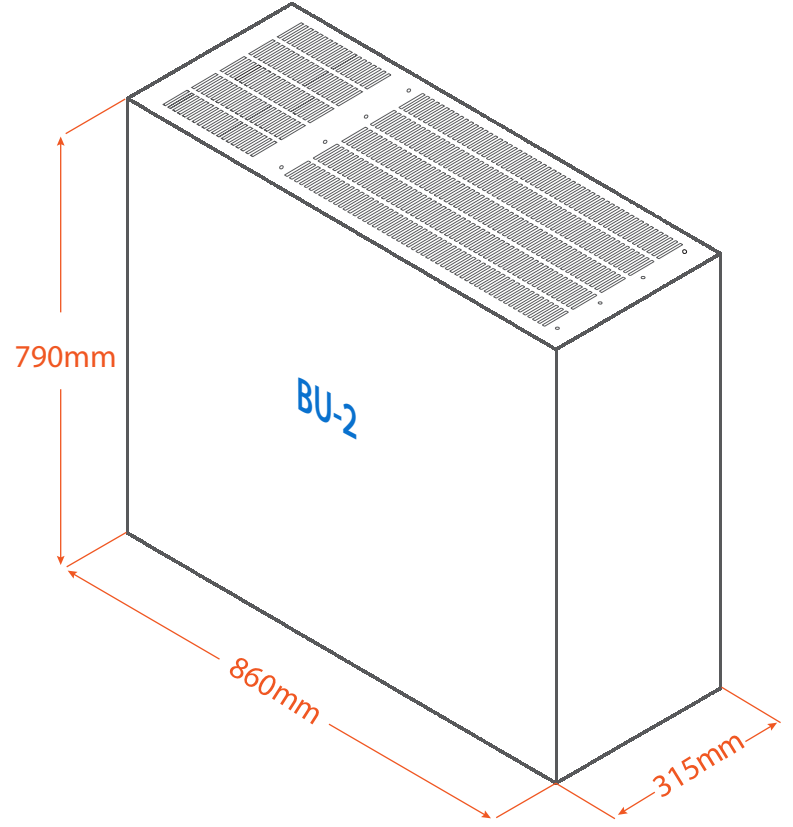
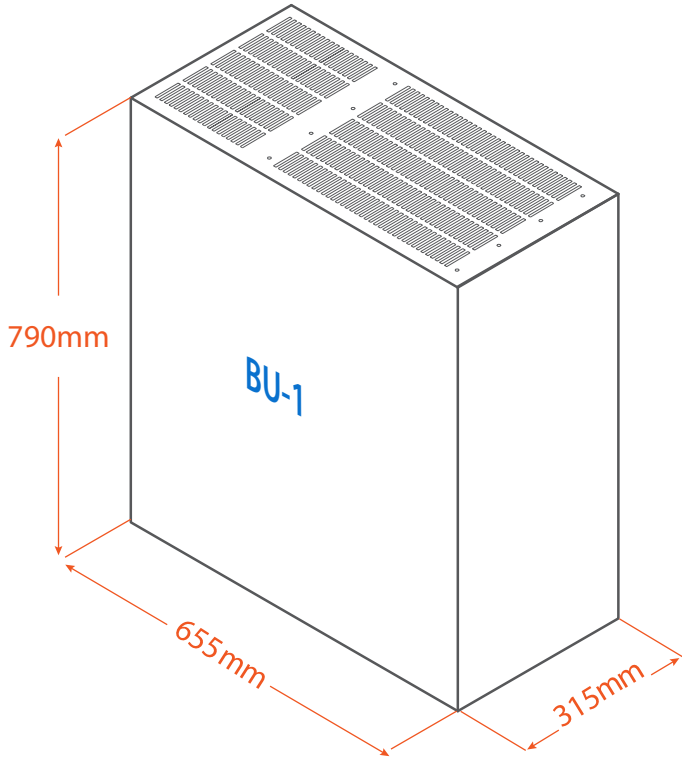
Eğer elektrik motoru KGK ile besleniyor ise frenleme modunda KGK çıkış güç transistörlerinin ters diyodları üzerinden DC BARA ya ekstra enerji uygularlar bu durum DC BARA geriliminin yükselmesine sebep olur.

ÇALIŞMA PRENSİBİ

UPS'in DC barasına bağlanarak, DC yükselmelerinde izin verilen limit değeri aşıldığında üzerindeki bir transistör ile sürülen kontaktörler yardımı ile direnç yüklerini devreye alarak, gerekli voltaj düşümünü sağlar ve fazla enerjiyi ısı enerjisine dönüştürür.

Rejeneratif yük uygulamalarında (CNC Tezgahları, Motor yükleri), frenleme esnasında şebekeye (UPS'e) geri basılan DC voltajın absorbe edilmesi amacıyla DC Frenleme Modülü kullanılması tavsiye edilmektedir.

DC FRENLEME MODÜLLERİ



* Yükseklik ölçüleri tekerlek dahil ölçülerdir

UPS GÜCÜ	XT SERİSİ STOK KODU	ŞASE	DS-DX SERİSİ STOK KODU	ŞASE
15KVA	sorunuz	BU-1	854010000	BU-1
30kVA	854010018	BU-1	854010010	BU-1
40kVA	854010017	BU-1	854010001	BU-1
60kVA	854010014	BU-1	854010002	BU-1
80kVA	854010015	BU-1	854010012	BU-1
100kVA	854010019	BU-1	854010003	BU-1
120kVA	854010016	BU-1	854010004	BU-1
160kVA	854010020	BU-1	854010005	BU-1
200kVA	854010021	BU-1	854010006	BU-1
250kVA	854010009	BU-2	854010013	BU-2
300kVA	sorunuz		854010007	BU-2
400KVA	sorunuz		854010008	BU-2
500KVA	sorunuz		2 x 854010013	BU-2
600KVA	sorunuz		2 x 854010007	BU-2